

GRUPOS: FIL+REG+LUB Newdeal

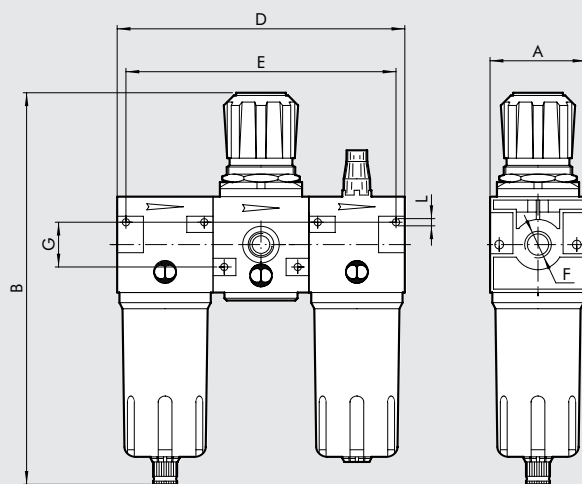
Unidad FRL con pistón robusto y fiable.

- Estabilidad de la presión ajustada al variar la superior
- Vaso metálico con visor externo
- Purga de la condensación tipo semiautomática y automático
- Proporcionalidad entre cantidad de lubricante y caudal
- Regulación micrométrica de la lubricación
- Estanqueidad garantizada en bajos cuadales



DATOS TÉCNICOS	FRL ND 1/4"	FRL ND 3/8"	FRL ND 1/2"	FRL ND 3/4"	FRL ND 1"
Conexión roscada	1/4"	3/8"	1/2"	3/4"	1"
Campo de regulación	bar 0÷2 - 0÷4 - 0÷8 - 0÷12				
Grado de filtración	4µm 20µm 50µm				
Presión máx. entrada	MPa 1.8				
	bar 18				
	psi 261				
Caudal a 6 bar (0,6 MPa÷87 psi)	NI/min 140		1300	1900	2000
ΔP 0,5 bar (0,05 MPa÷7 psi)	scfm 5		46	68	71
Caudal a 6 bar (0,6 MPa÷87 psi)	NI/min 400		2000	3600	3700
ΔP 1 bar (0,1 MPa÷14 psi)	scfm 14.2		71	128	132
Fluido	Aire comprimido				
Temperatura máx. a 1 MPa; 10 bar; 145 psi	°C 50°				
	°F 122°				
Peso	1		2.5		5.8
Tornillos de fijación en pared	M4x40		M4x55		M6x75
Notas de uso	La presión máxima de entrada para la versión con purga automática RA no debe superar los 10 bar				

DIMENSIONES	G 1/4"	G 3/8"	G 1/2"	G 3/4"	G 1"
A	42	60	80		
B	190	245	332		
D	126	180	240		
E	116	166	226		
G	20	28	44		
L	Orificio x M4	Orificio x M4	Orificio x M6		

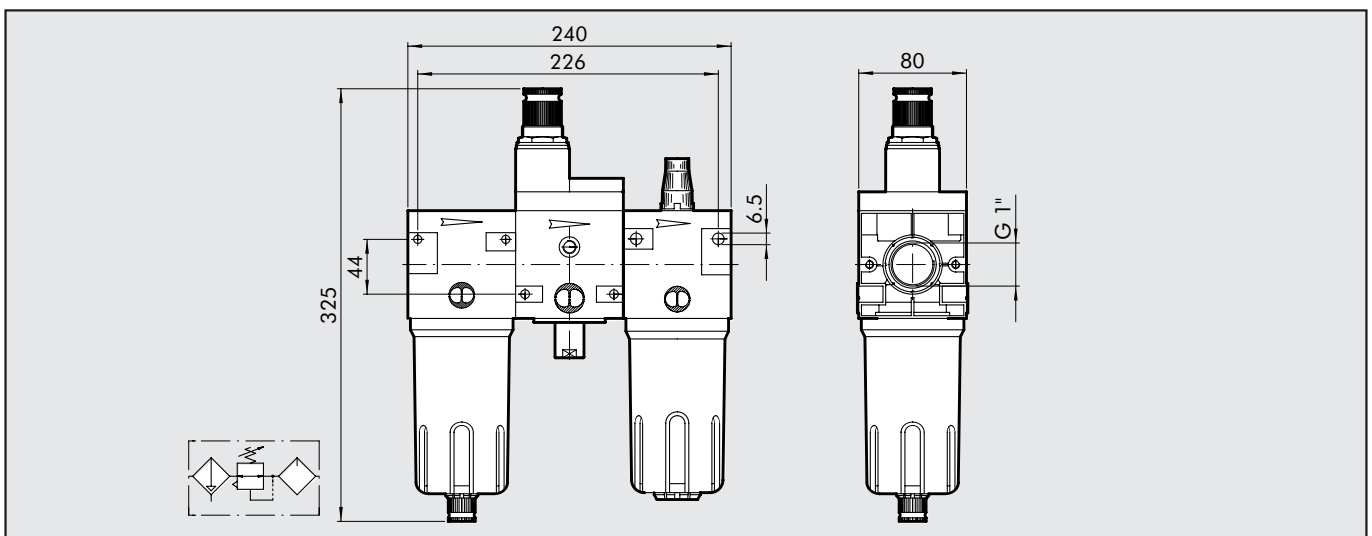


GRUPOS: FRPL 3/4"-1" Newdeal

DATOS TÉCNICOS	FRPL ND 3/4	FRPL ND 1
Conexión roscada	3/4"	1"
Campo de regulación	0 ÷ 8 - 0 ÷ 12	
Temperatura máx. a 1 MPa; 10 bar; 145 psi	50°C-122°F	
Grado de filtración	4µm; 20µm; 50µm;	
Presión máx. de entrada	MPa	1.3
	bar	13
	psi	188
Caudal a 6.3 bar (0.63 MPa ÷ 91 psi) NI/min	7500	
ΔP 0.5 bar (0.05 MPa ÷ 7 psi)	235	
Caudal a 6.3 bar (0.63 MPa ÷ 91 psi) NI/min	8500	
ΔP 1 bar (0.1 MPa ÷ 14 psi)	266	
Fluido	Aire comprimido	
Peso	Kg	3.6
Tornillos de fijación en pared	M6x75	
Purga	Manual - semi-automática	
Capacidad vaso	cm ³	170
Notas de uso	La presión máxima de entrada para la versión con purga automática RA no debe superar los 10 bar	



DIMENSIONES



CLAVES DE CODIFICACIÓN

FRPL	1	4	02	RMSA
ELEMENTO	CONEXIÓN ROSCADA	GRADO DE FILTRADO	CAMPO DE REGULACIÓN	TIPO DE PURGA
FRPL	1" 3/4"	4 µm 20 µm 50 µm	08 012	RMSA RA

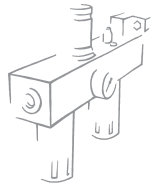
CÓDIGOS DE PEDIDO

Código	Descripción	Código	Descripción
1528007	FRPL 3/4 4 08 RMSA	1628007	FRPL 1 4 08 RMSA
1528019	FRPL 3/4 4 08 RA	1628019	FRPL 1 4 08 RA
1528010	FRPL 3/4 4 012 RMSA	1628010	FRPL 1 4 012 RMSA
1528022	FRPL 3/4 4 012 RA	1628022	FRPL 1 4 012 RA
1528008	FRPL 3/4 20 08 RMSA	1628008	FRPL 1 20 08 RMSA
1528020	FRPL 3/4 20 08 RA	1628020	FRPL 1 20 08 RA
1528011	FRPL 3/4 20 012 RMSA	1628011	FRPL 1 20 012 RMSA
1528023	FRPL 3/4 20 012 RA	1628023	FRPL 1 20 012 RA
1528009	FRPL 3/4 50 08 RMSA	1628009	FRPL 1 50 08 RMSA
1528021	FRPL 3/4 50 08 RA	1628021	FRPL 1 50 08 RA
1528012	FRPL 3/4 50 012 RMSA	1628012	FRPL 1 50 012 RMSA
1528024	FRPL 3/4 50 012 RA	1628024	FRPL 1 50 012 RA

RMSA: Purga manual / semi-automática

RA: Purga de tipo a boyas automática, funcionando independientemente de la presión y del caudal

FRPL: Filtro + regulador pilotable + lubricador



GRUPOS: FR+LUB Newdeal

Unidad FR + L de pistón robusto y fiable.

- Estabilidad de la presión fijada al variar la superior
- Vaso metálico con visor externo.
- Purga de la condensación de tipo semiautomático y automático.
- Proporcionalidad entre cantidad de lubricante y caudal.
- Regulación micrométrica de la lubricación.
- Estanqueidad garantizada en bajos caudales.



DATOS TÉCNICOS		FR+L ND 1/4"	FR+L ND 3/8"	FR+L ND 1/2"
Conexión roscada		G 1/4"	G 3/8"	G 1/2"
Campo de regulación	bar	0 ÷ 2 - 0 ÷ 4 - 0 ÷ 8 - 0 ÷ 12		
Grado de filtración		4µm 20µm 50µm		
Presión máx. entrada	MPa	1.8		
	bar	18		
	psi	261		
Caudal a 6 bar (0,6 MPa ÷ 87 psi)	l/min	150	1300	
ΔP 0,5 bar (0,05 MPa ÷ 7 psi)	scfm	5.3	46	
Caudal a 6 bar (0,6 MPa ÷ 87 psi)	l/min	500	2200	
ΔP 1 bar (0,1 MPa ÷ 14 psi)	scfm	18	78	
Fluido		Aire comprimido		
Temperatura máx. a 1 MPa; 10 bar; 145 psi	°C	50		
	°F	122		
Peso	Kg	0.9	2	
Tornillos de fijación en pared		M4x40	M4x55	
Notas de uso		La presión máxima de entrada para la versión con purga automática RA no debe superar los 10 bar		

DIMENSIONES		G 1/4"	G 3/8"	G 1/2"	
	A	42	60		
	B	190	245		
	D	84	120		
	E	76	109		
	G	10	14		
	L	Orificio x M4	Orificio x M4		

CLAVES DE CODIFICACIÓN

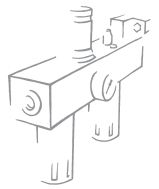
FR+L ELEMENTO	1/4 CONEXIÓN ROSCADA	4µm GRADO DE FILTRACIÓN	08 GAMA DE REGULACIÓN	RMSA PURGA CONDENSACIÓN	RMSA: Grifo purga condensación manual se- miamatemática. SAC: Purga automática condensación. Funcionamiento "con depresión", requiere llamadas de aire variables RA: Grifo automático purga condensación. Funcionamiento "con boyas", independiente de la presión y del caudal. * Para versión ND 3/8-1/2 con RA contactar con nuestro dpto. comercial
FR+L	1/4 3/8 1/2	4µm 20µm 50µm	08 012	RMSA SAC RMSA SAC RA*	

CÓDIGOS DE PEDIDO

Cód.	Referencia
1226029	FR+L 1/4 4 08 RMSA N TMV
1226409	FR+L 1/4 4 08 SAC N TMV
1226053	FR+L 1/4 4 012 RMSA N TMV
1226413	FR+L 1/4 4 012 SAC N TMV
1226030	FR+L 1/4 20 08 RMSA N TMV
1226410	FR+L 1/4 20 08 SAC N TMV
1226054	FR+L 1/4 20 012 RMSA N TMV
1226414	FR+L 1/4 20 012 SAC N TMV
1226032	FR+L 1/4 50 08 RMSA N TMV
1226412	FR+L 1/4 50 08 SAC N TMV
1226056	FR+L 1/4 50 012 RMSA N TMV
1226416	FR+L 1/4 50 012 SAC N TMV
1326029	FR+L 3/8 4 08 RMSA N TMV
1326409	FR+L 3/8 4 08 SAC N TMV
1326053	FR+L 3/8 4 012 RMSA N TMV
1326413	FR+L 3/8 4 012 SAC N TMV
1326030	FR+L 3/8 20 08 RMSA N TMV
1326034	FR+L 3/8 20 08 RA N TMV
1326410	FR+L 3/8 20 08 SAC N TMV
1326054	FR+L 3/8 20 012 RMSA N TMV
1326058	FR+L 3/8 20 012 RA N TMV
1326414	FR+L 3/8 20 012 SAC N TMV
1326032	FR+L 3/8 50 08 RMSA N TMV
1326412	FR+L 3/8 50 08 SAC N TMV
1326056	FR+L 3/8 50 012 RMSA N TMV
1326416	FR+L 3/8 50 012 SAC N TMV
1426029	FR+L 1/2 4 08 RMSA N TMV
1426409	FR+L 1/2 4 08 SAC N TMV
1426053	FR+L 1/2 4 012 RMSA N TMV
1426413	FR+L 1/2 4 012 SAC N TMV
1426030	FR+L 1/2 20 08 RMSA N TMV
1426034	FR+L 1/2 20 08 RA N TMV
1426410	FR+L 1/2 20 08 SAC N TMV
1426054	FR+L 1/2 20 012 RMSA N TMV
1426058	FR+L 1/2 20 012 RA N TMV
1426414	FR+L 1/2 20 012 SAC N TMV
1426032	FR+L 1/2 50 08 RMSA N TMV
1426412	FR+L 1/2 50 08 SAC N TMV
1426056	FR+L 1/2 50 012 RMSA N TMV
1426416	FR+L 1/2 50 012 SAC N TMV

NOTAS

GRUPOS: V3V+FIL+REG+LUB Newdeal



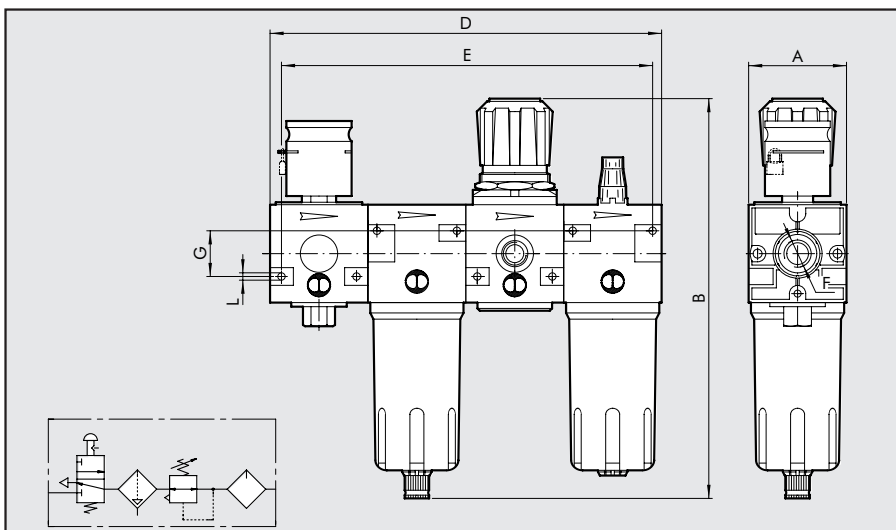
Unidad VFRL de pistón robusta y fiable.

- Estabilidad de la presión fijada al variar la superior
- Vaso metálico con visor externo
- Purga de la condensación de tipo semiautomático y automático.
- Proporcionalidad entre cantidad de lubricante y caudal
- Regulación micrométrica de la lubricación.
- Estanqueidad garantizada con bajos caudales.
- El elemento V3V permite rápidos llenados y vaciados de la instalación hacia abajo.



DATOS TÉCNICOS		VFRL ND 1/4"	VFRL ND 3/8"	VFRL ND 1/2"
Conexión roscada		G 1/4"	G 3/8"	G 1/2"
Campo de regulación	bar	0 ÷ 2 - 0 ÷ 4 - 0 ÷ 8 - 0 ÷ 12		
Grado de filtración		4µm 20µm 50µm		
Presión máxima entrada	MPa	1.8		
	bar	18		
	psi	261		
Caudal a 6 bar (0,6 MPa ÷ 87 psi)	l/min	130		800
ΔP 0,5 bar (0,05 MPa ÷ 7 psi)	scfm	4.6		28
Caudal a 6 bar (0,6 MPa ÷ 87 psi)	l/min	390		1700
ΔP 1 bar (0,1 MPa ÷ 14 psi)	scfm	14		60
Fluido		Aire comprimido		
Temperatura máx. a 1 MPa; 10 bar; 145 psi	°C	50		
	°F	122		
Peso	Kg	1.5		3.3
Tornillos de fijación en pared		M4x40		M4x55
Notas de uso		La presión máxima de entrada para la versión con purga automática RA no debe superar los 10 bar		

DIMENSIONES	G 1/4"	G 3/8"	G 1/2"
A	42		60
B	190		245
D	168		240
E	158		226
G	20		28
L	Orificio x M4		Orificio x M4



CLAVES DE CODIFICACIÓN

VFRL	1/4	4µm	08	RMSA
ELEMENTO	CONEXIÓN ROSCADA	GRADO DE FILTRACIÓN	GAMA DE REGULACIÓN	PURGA CONDENSACIÓN
VFRL	1/4	4µm	08	RMSA
	3/8	20µm	012	SAC
	1/2	50µm		RMSA
				SAC
				RA

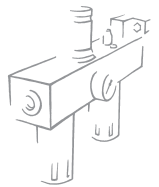
RMSA: Grifo purga condensación manual semiautomática.
SAC: Purga automática condensación. Funcionamiento "con depresión", requiere llamadas de aire variables.
RA: Grifo automático purga condensación. Funcionamiento "con boyas", independiente de la presión y del caudal.

CÓDIGOS DE PEDIDO

Cód.	Referencia	Cód.	Referencia
1273029	VFRL 1/4 4 08 RMSA N TMV	1473036	VFRL 1/2 50 08 RA N TMV
1273409	VFRL 1/4 4 08 SAC N TMV	1473412	VFRL 1/2 50 08 SAC N TMV
1273053	VFRL 1/4 4 012 RMSA N TMV	1473056	VFRL 1/2 50 012 RMSA N TMV
1273413	VFRL 1/4 4 012 SAC N TMV	1473060	VFRL 1/2 50 012 RA N TMV
1273030	VFRL 1/4 20 08 RMSA N TMV	1473416	VFRL 1/2 50 012 SAC N TMV
1273410	VFRL 1/4 20 08 SAC N TMV		
1273054	VFRL 1/4 20 012 RMSA N TMV		
1273414	VFRL 1/4 20 012 SAC N TMV		
1273032	VFRL 1/4 50 08 RMSA N TMV		
1273412	VFRL 1/4 50 08 SAC N TMV		
1273056	VFRL 1/4 50 012 RMSA N TMV		
1273416	VFRL 1/4 50 012 SAC N TMV		
1373029	VFRL 3/8 4 08 RMSA N TMV		
1373033	VFRL 3/8 4 08 RA N TMV		
1373409	VFRL 3/8 4 08 SAC N TMV		
1373053	VFRL 3/8 4 012 RMSA N TMV		
1373057	VFRL 3/8 4 012 RA N TMV		
1373413	VFRL 3/8 4 012 SAC N TMV		
1373030	VFRL 3/8 20 08 RMSA N TMV		
1373034	VFRL 3/8 20 08 RA N TMV		
1373410	VFRL 3/8 20 08 SAC N TMV		
1373054	VFRL 3/8 20 012 RMSA N TMV		
1373058	VFRL 3/8 20 012 RA N TMV		
1373414	VFRL 3/8 20 012 SAC N TMV		
1373032	VFRL 3/8 50 08 RMSA N TMV		
1373036	VFRL 3/8 50 08 RA N TMV		
1373412	VFRL 3/8 50 08 SAC N TMV		
1373056	VFRL 3/8 50 012 RMSA N TMV		
1373060	VFRL 3/8 50 012 RA N TMV		
1373416	VFRL 3/8 50 012 SAC N TMV		
1473029	VFRL 1/2 4 08 RMSA N TMV		
1473033	VFRL 1/2 4 08 RA N TMV		
1473409	VFRL 1/2 4 08 SAC N TMV		
1473053	VFRL 1/2 4 012 RMSA N TMV		
1473057	VFRL 1/2 4 012 RA N TMV		
1473413	VFRL 1/2 4 012 SAC N TMV		
1473030	VFRL 1/2 20 08 RMSA N TMV		
1473034	VFRL 1/2 20 08 RA N TMV		
1473410	VFRL 1/2 20 08 SAC N TMV		
1473054	VFRL 1/2 20 012 RMSA N TMV		
1473058	VFRL 1/2 20 012 RA N TMV		
1473414	VFRL 1/2 20 012 SAC N TMV		
1473032	VFRL 1/2 50 08 RMSA N TMV		

NOTAS

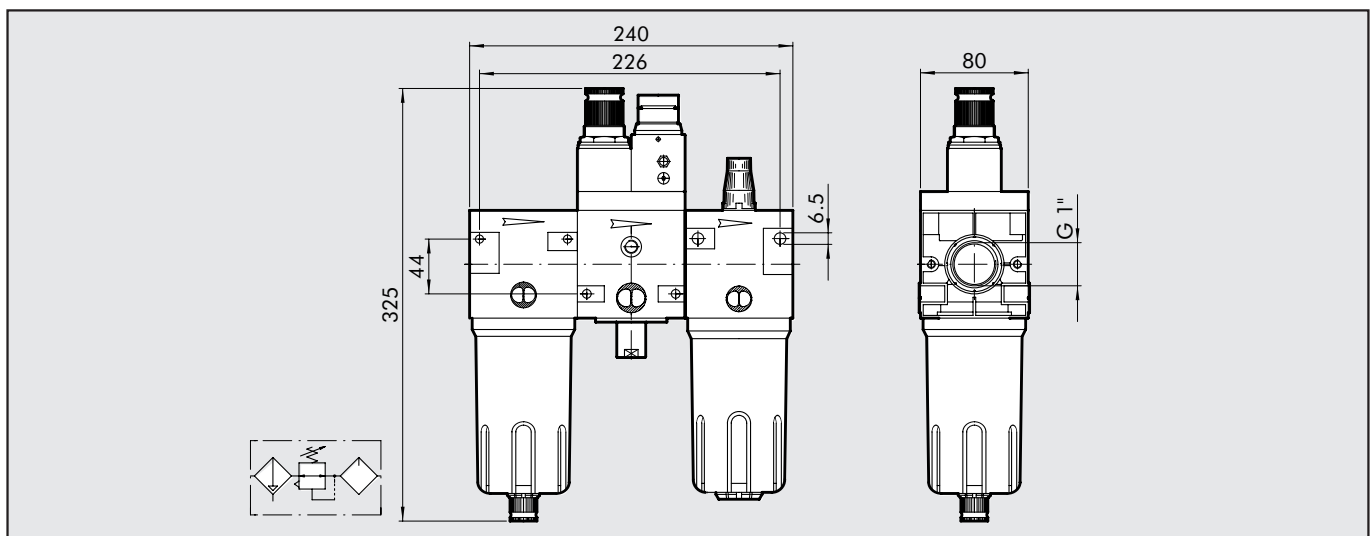
GRUPOS: FRPVL 3/4"-1" Newdeal



DATOS TÉCNICOS	FRPVL ND 3/4	FRPVL ND 1
Conexión roscada	3/4"	1"
Campo de regulación	0÷8 - 0÷12	
Temperatura máx. a 1 MPa; 10 bar; 145 psi	50°C-122°F	
Grado de filtración	4µm; 20µm; 50µm;	
Presión máx. de entrada	MPa	1.3
	bar	13
	psi	188
Caudal a 6.3 bar (0.63 MPa÷91 psi) NI/min	7500	
ΔP 0.5 bar (0.05 MPa÷7 psi)	235	
Caudal a 6.3 bar (0.63 MPa÷91 psi) NI/min	8500	
ΔP 1 bar (0.1 MPa÷14 psi)	266	
Fluido	Aire comprimido	
Peso	Kg	3.8
Tornillos de fijación en pared	M6x75	
Purga	Manual - semi-automática	
Capacidad vaso	cm ³	170
Notas de uso	La presión máxima de entrada para la versión con purga automática RA no debe superar los 10 bar	



DIMENSIONES



CLAVES DE CODIFICACIÓN

FRPVL	1	4	02	RMSA
ELEMENTO	CONEXIÓN ROSCADA	GRADO DE FILTRADO	CAMPO DE REGULACIÓN	TIPO DE PURGA
FRPVL	1" 3/4"	4 µm 20 µm 50 µm	08 012	RMSA RA

CÓDIGOS DE PEDIDO

Código	Descripción	Código	Descripción
1529007	FRPVL 3/4 4 08 RMSA	1629007	FRPVL 1 4 08 RMSA
1529019	FRPVL 3/4 4 08 RA	1629019	FRPVL 1 4 08 RA
1529010	FRPVL 3/4 4 012 RMSA	1629010	FRPVL 1 4 012 RMSA
1529022	FRPVL 3/4 4 012 RA	1629022	FRPVL 1 4 012 RA
1529008	FRPVL 3/4 20 08 RMSA	1629008	FRPVL 1 20 08 RMSA
1529020	FRPVL 3/4 20 08 RA	1629020	FRPVL 1 20 08 RA
1529011	FRPVL 3/4 20 012 RMSA	1629011	FRPVL 1 20 012 RMSA
1529023	FRPVL 3/4 20 012 RA	1629023	FRPVL 1 20 012 RA
1529009	FRPVL 3/4 50 08 RMSA	1629009	FRPVL 1 50 08 RMSA
1529021	FRPVL 3/4 50 08 RA	1629021	FRPVL 1 50 08 RA
1529012	FRPVL 3/4 50 012 RMSA	1629012	FRPVL 1 50 012 RMSA
1529024	FRPVL 3/4 50 012 RA	1629024	FRPVL 1 50 012 RA

RMSA: Purga manual / semi-automática

RA: Purga de tipo a boyas automática, funcionando independientemente de la presión y del caudal

FRPVL: Filtro + regulador pilotable con válvula seccionadora + lubricador

N.B.: La V3V en la unidad se acciona manualmente.

GRUPOS: V3V+FR+LUB Newdeal

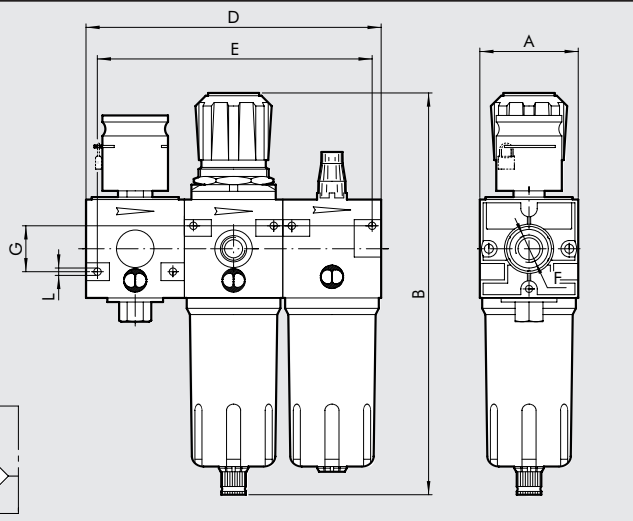
Unidad VFR+L de pistón robusta y fiable.

- Estabilidad de la presión fijada al variar la superior
- Vaso metálico con visor externo.
- Purga de la condensación de tipo semiautomático y automático.
- Regulación micrométrica de la lubricación.
- Estanqueidad garantizada con bajos caudales.
- El elemento V3V permite rápidos llenados y vaciados de la instalación hacia abajo.



DATOS TÉCNICOS		VFR+L ND 1/4"	VFR+L ND 3/8"	VFR+L ND 1/2"
Conexión roscada		G 1/4"	G 3/8"	G 1/2"
Campo de regulación	bar	0÷2 - 0÷4 - 0÷8 - 0÷12		
Grado de filtración		4µm 20µm 50µm		
Presión máx. entrada	MPa	1.8		
	bar	18		
	psi	261		
Caudal a 6 bar (0,6 MPa÷87 psi)	NI/min	140		1000
ΔP 0,5 bar (0,05 MPa÷7 psi)	scfm	5		35.5
Caudal a 6 bar (0,6 MPa÷87 psi)	NI/min	480		1900
ΔP 1 bar (0,1 MPa÷14 psi)	scfm	17		67.5
Fluido		Aire comprimido		
Temperatura máx. a 1 MPa; 10 bar; 145 psi	°C	50		
	°F	122		
Peso	Kg	1.1		1.8
Tornillos de fijación en pared		M4x40		M4x55
Notas de uso		La presión máxima de entrada para la versión con purga automática RA no debe superar los 10 bar		

DIMENSIONES	G 1/4"	G 3/8"	G 1/2"
A	42		60
B	190		245
D	126		180
E	116		166
G	20		28
L	Orificio x M4		Orificio x M4



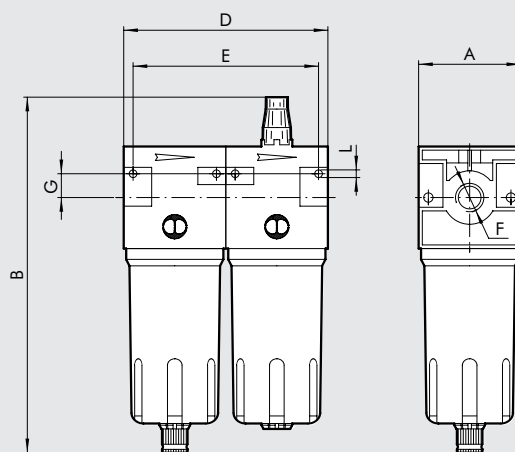
Unidad filtro + lubricador con distintos grados de filtración y gran estabilidad de la lubricación

- Vaso metálico con visor externo.
- Purga de la condensación de tipo semiautomático y automático.
- Regulación micrométrica de la lubricación.
- Estanqueidad garantizada con bajos caudales.



DATOS TÉCNICOS	F+L ND 1/4"	F+L ND 3/8"	F+L ND 1/2"	F+L ND 3/4"	F+L ND 1"
Conexión roscada	1/4"	3/8"	1/2"	3/4"	1"
Lubricación	Niebla				
Grado de filtración	4µm 20µm 50µm				
Presión máx. entrada	1.8				
	18				
	261				
Caudal a 6 bar (0,6 MPa ÷ 87 psi)	600	2500		6000	
ΔP 0,5 bar (0,05 MPa ÷ 7 psi)	21	89		213	
Caudal a 6 bar (0,6 MPa ÷ 87 psi)	1000	3500		7500	
ΔP 1 bar (0,1 MPa ÷ 14 psi)	35.5	124		266	
Fluido	Aire comprimido				
Temperatura máx. a 1 MPa; 10 bar; 145 psi	50°				
	122°				
Peso	0.8	1.8		3.7	
Tornillos de fijación en pared	M4x40	M4x55		M6x75	
Notas de uso	La presión máxima de entrada para la versión con purga automática RA no debe superar los 10 bar				

DIMENSIONES	G 1/4"	G 3/8"	G 1/2"	G 3/4"	G 1"
A	42	60	80		
B	170	209	273		
D	84	120	160		
E	74	106	146		
G	10	14	22		
L	Orificiox M4	OrificioxM4	OrificioxM6		

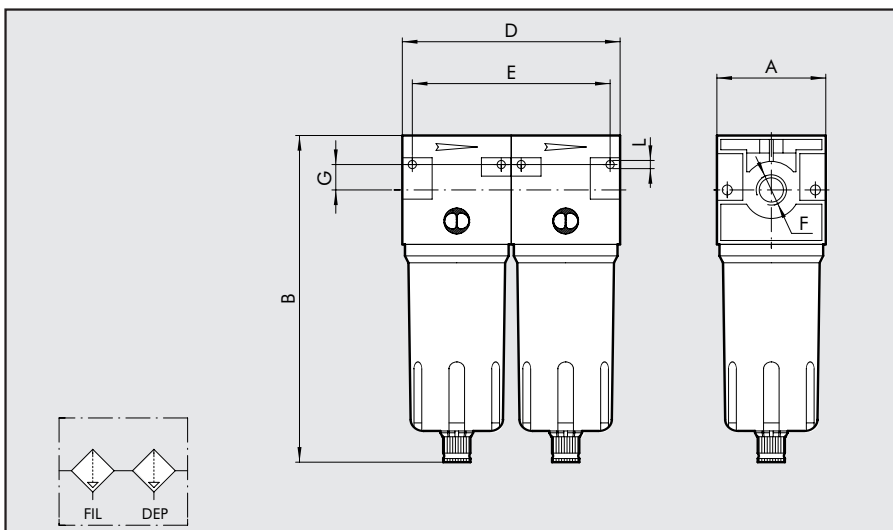


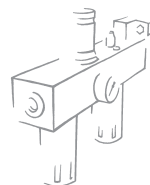
Unidad de filtrodepuración para un tratamiento final de filtrado y sucesivo tratamiento de purificación a coalescencia.

- Vaso metálico con visor externo.
- Purga de la condensación de tipo semiautomático.



DATOS TÉCNICOS		F+D ND 3/8"	F+D ND -1/2"
Conexión roscada		3/8"	1/2"
Grado de filtración			4µm
Grado de depuración			99.97% 0.01µm
Presión máx. entrada	MPa		1.8
	bar		18
	psi		261
Caudal aconsejado		ver grafico curvas de caudal pag. 3.3/24	
Fluido		Aire comprimido	
Temperatura máx. a 1 MPa; 10 bar; 145 psi	°C		50
	°F		122
Peso	Kg		1.8
Tornillos de fijación en pared		M4x55	
Notas de uso		La presión máxima de entrada para la versión con purga automática RA no debe superar los 10 bar	

DIMENSIONES	G 3/8"	G 1/2"
		
A		60
B		180
D		120
E		106
G		14
L		OrificioxM4



CLAVES DE CODIFICACIÓN

F+D	3/8	4µm	RMSA	RMSA	RMSA:
ELEMENTO	CONEXIÓN ROSCADA	GRADO DE FILTRACIÓN	PURGA COND. EN FILTRO	PURGA COND. EN DEPURADOR	Grifo purga condensación manual semiautomática.
F+D	3/8 1/2	4µm	RMSA SAC RA	RMSA RA	SAC: Purga automática condensación. Funcionamiento "con depresión", requiere llamadas de aire variables. RA: Grifo automático purga condensación. Funcionamiento "con boya", independiente de la presión y del caudal.

CÓDIGOS DE PEDIDO

Cód.	Referencia
1327004	F+D 3/8 4 RMSA-RMSA TMV
1327007	F+D 3/8 4 RA-RA TMV
1327104	F+D 3/8 4 SAC-RMSA TMV
1427004	F+D 1/2 4 RMSA-RMSA TMV
1427007	F+D 1/2 4 RA-RA TMV
1427104	F+D 1/2 4 SAC-RMSA TMV

NOTAS